

KAPPALE # \_\_\_\_\_

MALLI # \_\_\_\_\_

NIMI # \_\_\_\_\_

SIS # \_\_\_\_\_

AIA # \_\_\_\_\_



601135 (MSG35G)

LEIKKELEKONE 350MM  
VAIhteISTOLLA

### Lyhyt spesifikaatio

**Kapp. Nro.** \_\_\_\_\_

Leikkelekone Europa350, terän halkaisija 350 mm, vaihteisto, leikkuupaksuus 0-24 mm, max. halkaisija (pyöreä tuote): 240 mm

### Ominaisuudet

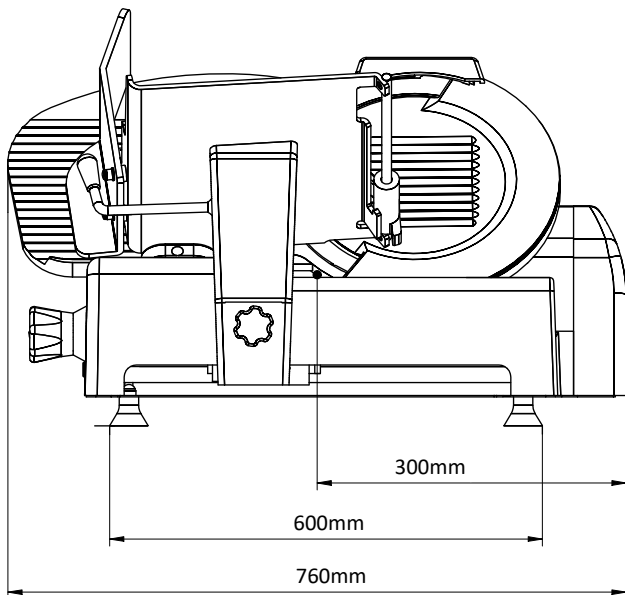
- Manuaalinen leikkelekone
- Viipaleen paksuus 0 - 24 mm.
- Viipaleen paksuuden säätönappi (millimetrisäätö).
- Pysyvästi öljyvoideltu vaihteisto.
- Tuuletinjäähdytteinen terän käyttömoottori on suunniteltu jatkuvaan käyttöön, hammaspyörävälitys raskaaseen ja jatkuvaan päivittäiseen käyttöön.
- Irrotettava kelkka automaattisella vaihteella
- Ylös asennettu terän teroituskivi ja suojusterä on helppo irrottaa.
- Toimitukseen kuuluu terän irrotustyökalu.
- Erittäin turvallinen käyttää, puhdistaa ja huoltaa.
- Leikkauskapasiteetti 350 mm mallissa:
  - neliö: 210x210 mm
  - suorakulmainen: 300x210 mm
  - pyöreä: 240 mm

### Rakenne

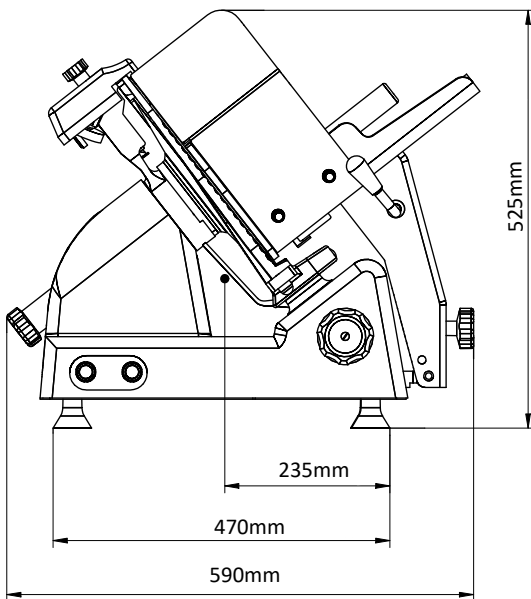
- Kompakti muotoilu
- Valmistettu loistokiillotetusta kiilto-pintaisesta eloksoidusta alumiinista. Tämä valmistustapa takaa korkeat hygieniastandardit kyseisille osille, sillä niistä tulee hapon-, suolan- ja hapettumisenkestäviä.
- Pleksilasinen käsisuoja vakiona.
- IP42-vesisuojaus.
- IP67-vesisuojaus.
- Kromiteräksinen terä, joka on varustettu teräsuojuksella.

**HYVÄKSYNTÄ:** \_\_\_\_\_

Edestä



Sivulta



EI = Sähköliitäntä

### Sähkö

Jännite: 400 V/3N ph/50 Hz  
Kokonaisteho: 0.5 kW

### Avaintieto

Ulkomitat, leveys: 760 mm  
Ulkomitat, syvyys: 590 mm  
Ulkomitat, korkeus: 525 mm  
Nettopaino (kg): 40